

리크센서 무선송수신기 (LEAK- MJ262RTX) - 중계기능

DOC.LS2021—REV 0

제품특징

- 알람 신호 전송 장치
- 접점 입력 : 1B (2개- COM, NO)
- 접점 출력: 1C (2개 - COM, NO, NC)
- 경광등 출력 : DC12V (누수 감지시에만 동작)
- 타이머 시간 1초 ~ 120초
- 전파도달거리: 700M (개활지 기준)

무선 누수경보 컨트롤러 LEAK-MJ262RTX



입력: 2포트

출력: 2포트

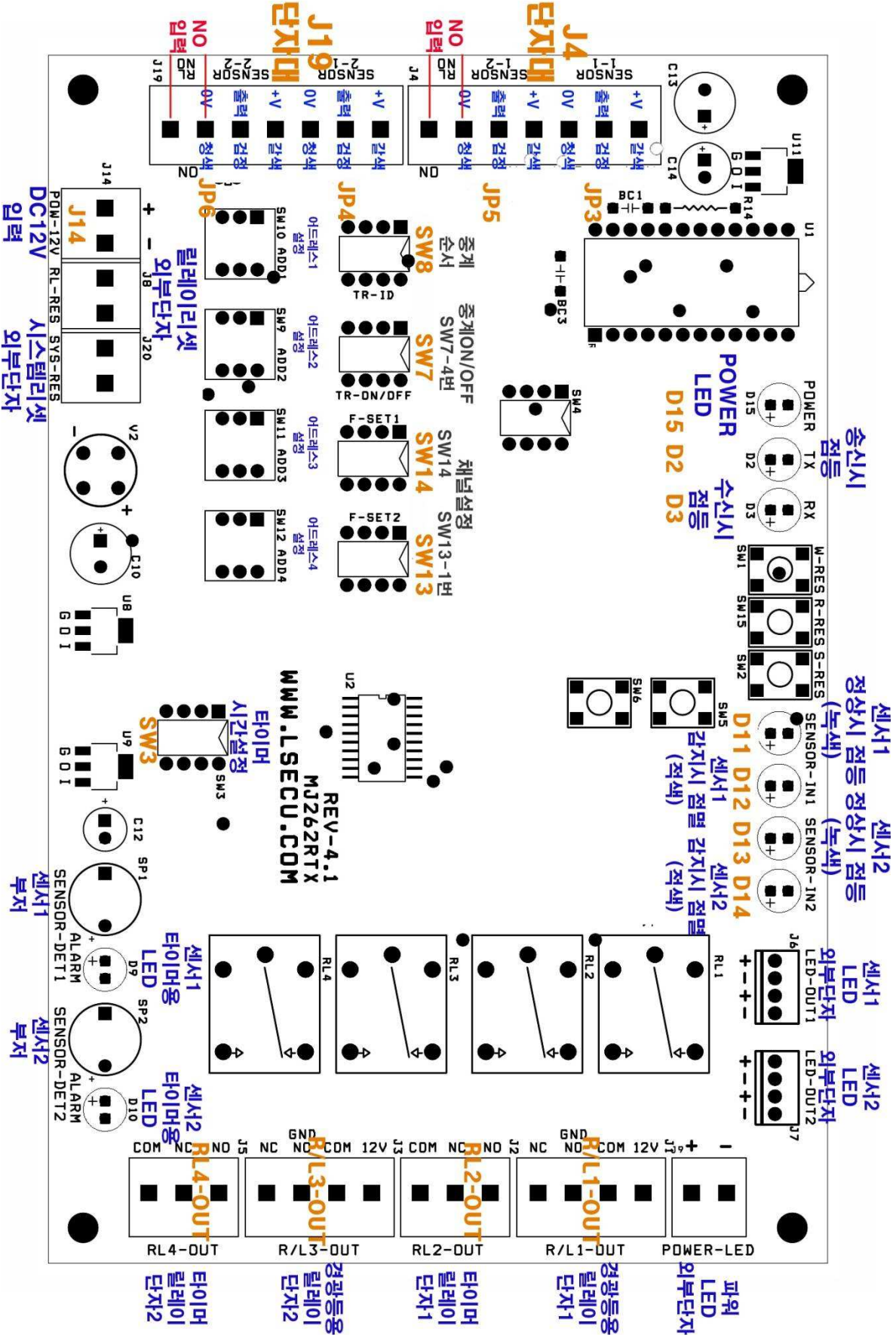
기능: 경광등 출력 and 릴레이 출력
신뢰성 있는 Panasonic 센서 연결가능

엘시큐리티

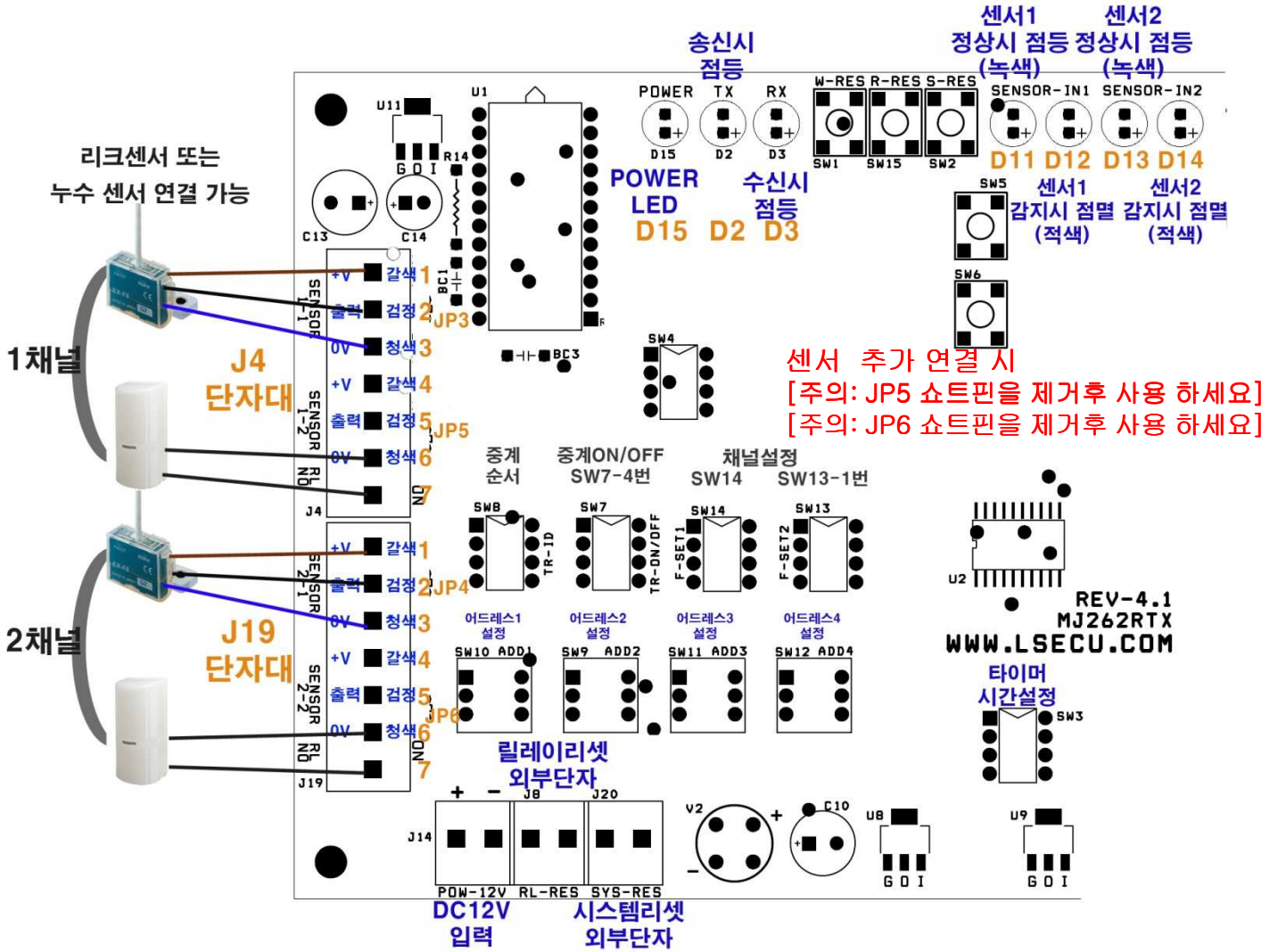
Specifications

Model	LEAK-MJ262RTX
동작전원	DC 10.8 ~ 12V
소비전류	Max 150mA (경광등 동작 시 320mA 이하)
주파수	262 Mhz ~ 264 Mhz
수신감도	-117 dBm (송신전력: +10 dBm)
전송거리	전파도달거리: 700M [실외 건물간 250 ~ 350M]
안테나	SMA TYPE ANTENNA
입력	1B × 2개 (COM, NO) 무전압 접점입력
출력	1C × 2개 (COM, NO, NC) 무전압 접점 출력
접점 용량	AC 250V 5A / DC 30V 5A
타임 설정	1초 ~ 120초
채널설정	32채널
무선 모뎀 리셋	TACT S/W : SW1
CPU 리셋	TACT S/W : SW2
릴레이 리셋	TACT S/W : SW15
센서1 동작 버튼	TACT S/W : SW5
센서2 동작 버튼	TACT S/W : SW6
LED 표시-RF	TX(D2):송신시 켜짐(녹색) / RX(D3): 수신시 켜짐(적색)
LED표시 -센서	센서1: (정상시 점등: 녹색 D11 / 감지시 점멸: 적색 D12) 센서2: (정상시 점등: 녹색 D13 / 감지시 점멸: 적색 D14)
LED표시-알람 타이머	센서1: 감지시 점등(적색:D9) / 센서2: 감지시 점등(적색:D10)
보드크기	176 × 113 × 24 mm (안테나: Φ 10 × 135 mm)
함체 크기	225 × 275 × 120 mm
사용 온도	-10°C ~ +60°C, 85% RH. Max.

1. 부품 배치 및 설명

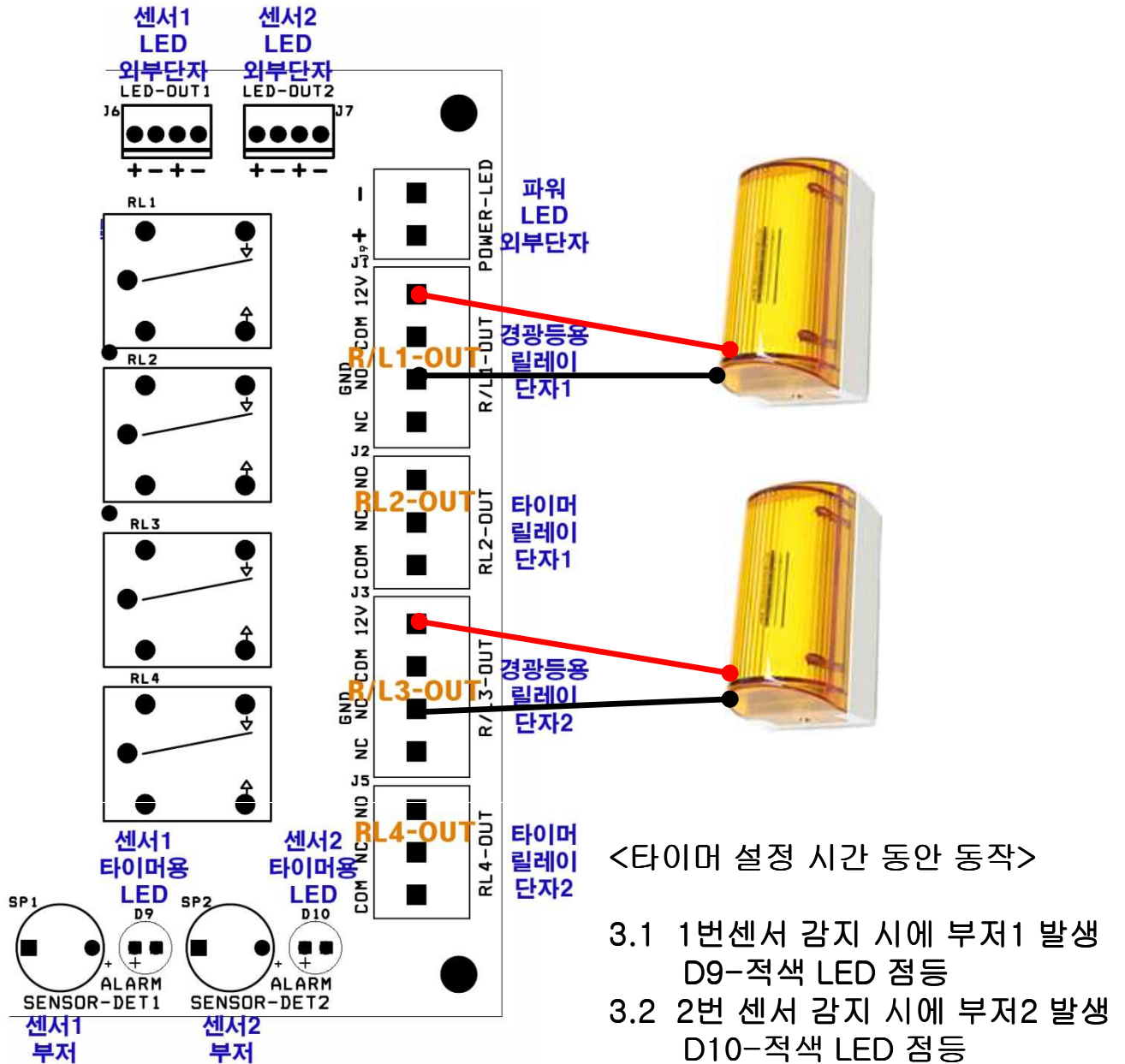


2. 전원 및 입력부 설명



- 2.1 전원: DC12V를 공급 합니다. (무극성-J14단자)
- 2.2 전원LED: 전원 투입시 점등 (D15-황색)
- 2.3 송신 LED: 송신 시 점등 (D2-적색 0.3초)
- 2.4 수신 LED: 수신 시 점등 (D3-녹색 0.3초)
- 2.5 입력1 센서 정상 시 점등: (D11-녹색)
입력1 센서 감지 시 점멸: (D12-적색)
- 2.6 입력2 센서 정상 시 점등: (D13-녹색)
입력2 센서 감지 시 점멸: (D14-적색)
- 2.7 1채널 입력: J4의 1,2,3번째 단자대에 연결하세요
리크센서(EX-F61-갈색,검정,청색을 순서대로 연결)
[주의: JP3 쇼트핀을 제거후 사용 하세요]
2채널 입력: J19의 1,2,3번째 단자대에 연결하세요
리크센서(EX-F61-갈색,검정,청색을 순서대로 연결)
[주의: JP4 쇼트핀을 제거후 사용 하세요]
- 2.8 부유식 누수감지기 연결:
 - 2.8.1 1채널 입력: J4의 6,7번째 단자대에 연결하세요
 - 2.8.2 2채널 입력 J19의 6,7번째 단자대에 연결하세요

3. 출력부 설명



3.3 경광등 출력(R/L1-OUT): 1번센서 감지시에 +12V, GND 출력
 센서 해지 시에 출력 OFF

(JP1점퍼 쇼트 시 전압출력: 공장 출하 모드 / JP1 점퍼 단락 시 릴레이 점점 출력)

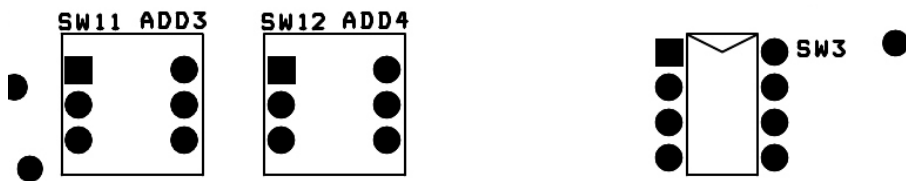
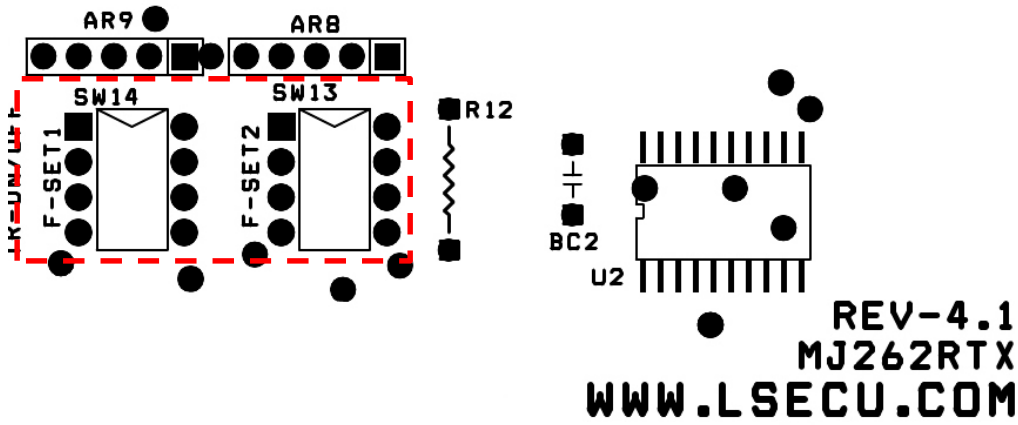
- 릴레이 출력(RL2-OUT): 센서 감지시에 타이머 설정 시간동안 점점 출력, 센서 해지 시에 설정 시간 후 출력 OFF

3.4 경광등 출력(R/L3-OUT): 2번센서 감지시에 +12V, GND 출력
 센서 해지 시에 출력 OFF

(JP2점퍼 쇼트 시 전압출력: 공장 출하 모드 / JP2 점퍼 단락 시 릴레이 점점 출력)

- 릴레이 출력(RL4-OUT): 센서 감지시에 타이머 설정 시간동안 점점 출력, 센서 해지 시에 설정 시간 후 출력 OFF

4. 주파수 세팅(SW13, SW14) - 32개 채널



딤스위치 SW13번, SW14번 설정에 의함.

	번호	SW14		SW13	
		OFF	ON	OFF	ON
1번	1		■		■
	2		■	■	
	3		■	■	
	4		■	■	
2번	1	■			■
	2	■		■	
	3		■	■	
	4		■	■	
3번	1		■		■
	2	■		■	
	3		■	■	
	4		■	■	
4번	1	■			■
	2	■		■	
	3		■	■	
	4		■	■	
5번	1		■		■
	2		■	■	
	3	■		■	
	4		■	■	
6번	1	■			■
	2		■	■	
	3	■		■	
	4		■	■	
7번	1		■		■
	2	■		■	
	3	■		■	
	4		■	■	
8번	1	■			■
	2	■		■	
	3	■		■	
	4		■	■	

	번호	SW14		SW13	
		OFF	ON	OFF	ON
9번	1		■		■
	2		■	■	
	3		■	■	
	4	■		■	
10번	1	■			■
	2		■	■	
	3		■	■	
	4	■		■	
11번	1		■		■
	2	■		■	
	3		■	■	
	4	■		■	
12번	1	■			■
	2	■		■	
	3		■	■	
	4	■		■	
13번	1		■		■
	2		■	■	
	3	■		■	
	4	■		■	
14번	1	■			■
	2		■	■	
	3	■		■	
	4	■		■	
15번	1		■		■
	2	■		■	
	3	■		■	
	4	■		■	
16번	1	■			■
	2	■		■	
	3	■		■	
	4	■		■	

- 주파수 세팅 (17번 ~ 32번)

	번호	SW14		SW13	
		OFF	ON	OFF	ON
17번	1		■	■	
	2		■	■	
	3		■	■	
	4		■	■	
18번	1	■		■	
	2		■	■	
	3		■	■	
	4		■	■	
19번	1		■	■	
	2	■		■	
	3		■	■	
	4		■	■	
20번	1	■		■	
	2	■		■	
	3		■	■	
	4		■	■	
21번	1		■	■	
	2		■	■	
	3	■		■	
	4		■	■	
22번	1	■		■	
	2		■	■	
	3	■		■	
	4		■	■	
23번	1		■	■	
	2	■		■	
	3	■		■	
	4		■	■	
24번	1	■		■	
	2	■		■	
	3	■		■	
	4		■	■	

	번호	SW14		SW13	
		OFF	ON	OFF	ON
25번	1		■	■	
	2		■	■	
	3		■	■	
	4	■		■	
26번	1	■		■	
	2		■	■	
	3		■	■	
	4	■		■	
27번	1		■	■	
	2	■		■	
	3		■	■	
	4	■		■	
28번	1	■		■	
	2	■		■	
	3		■	■	
	4	■		■	
29번	1		■	■	
	2		■	■	
	3	■		■	
	4	■		■	
30번	1	■		■	
	2		■	■	
	3	■		■	
	4	■		■	
31번	1		■	■	
	2	■		■	
	3	■		■	
	4	■		■	
32번	1	■		■	
	2	■		■	
	3	■		■	
	4	■		■	

5. 타이머 설정 (SW3)

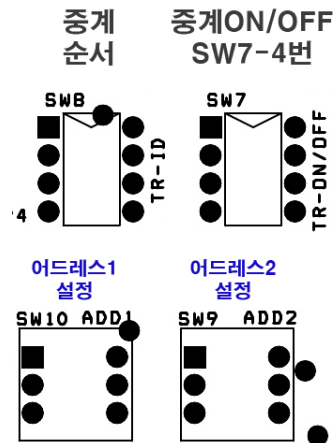
NO.	DIP S/W 번호				설정 시간
	1번	2번	3번	4번	
1	OFF	OFF	OFF	OFF	1초
2	ON	OFF	OFF	OFF	3초
3	OFF	ON	OFF	OFF	5초
4	ON	ON	OFF	OFF	10초
5	OFF	OFF	ON	OFF	20초
6	ON	OFF	ON	OFF	30초
7	OFF	ON	ON	OFF	40초
8	ON	ON	ON	OFF	50초

NO.	DIP S/W 번호				설정 시간
	1번	2번	3번	4번	
9	OFF	OFF	OFF	ON	60초
10	ON	OFF	OFF	ON	70초
11	OFF	ON	OFF	ON	80초
12	ON	ON	OFF	ON	90초
13	OFF	OFF	ON	ON	100초
14	ON	OFF	ON	ON	110초
15	OFF	ON	ON	ON	120초
16	ON	ON	ON	ON	센서감지시 까지 동작

6. 중계기능 (순서 설정)

6.1 중계 순서 없이 단독으로 사용할 때 (송신기, 수신기 모두 설정)

중계순서						중계사용					
마스터											
SW8						SW7					
OFF		ON				OFF		ON			
1		■				1		■			
2		■				2		■			
3		■				3		■			
4		■				4	■				



6.2 마스터를 중심으로 중계 할 때.

중계순서 **송신기** 중계사용

마스터					
SW8				SW7	
OFF	ON			OFF	ON
1	■			1	■
2	■			2	■
3	■			3	■
4	■			4	■



1순위					
SW8				SW7	
OFF	ON			OFF	ON
1	■			1	■
2		■		2	■
3		■		3	■
4		■		4	■



3순위					
SW8				SW7	
OFF	ON			OFF	ON
1	■			1	■
2	■			2	■
3		■		3	■
4		■		4	■



2순위					
SW8				SW7	
OFF	ON			OFF	ON
1		■		1	■
2	■			2	■
3		■		3	■
4		■		4	■



4순위					
SW8				SW7	
OFF	ON			OFF	ON
1		■		1	■
2		■		2	■
3	■			3	■
4		■		4	■



5순위					
SW8				SW7	
OFF	ON			OFF	ON
1	■			1	■
2		■		2	■
3	■			3	■
4		■		4	■



7순위					
SW8				SW7	
OFF	ON			OFF	ON
1	■			1	■
2	■			2	■
3	■			3	■
4		■		4	■



6순위					
SW8				SW7	
OFF	ON			OFF	ON
1		■		1	■
2	■			2	■
3	■			3	■
4		■		4	■